



MEGA
ENGINEERING

PRESS FILTER



CÔNG TY TNHH MEGA

H2E, KP4, P.TÂN HIỆP, TP. BIÊN HÒA, ĐỒNG NAI

ĐT: 0618 823253 - 061.608215

Fax: 0618 823254

Email: info@megamachinery.com.vn

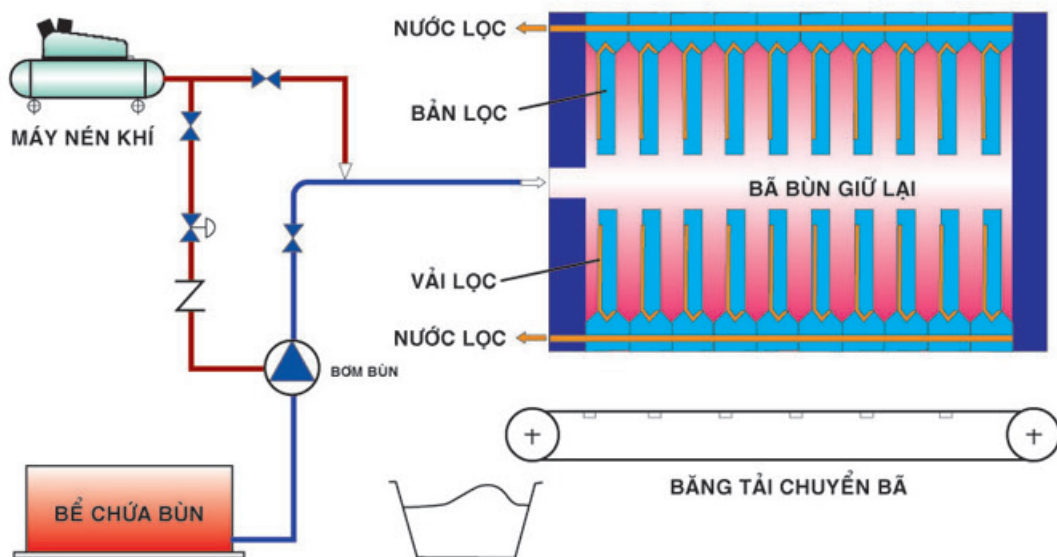
Web : www.megamachinery.com.vn

GIỚI THIỆU

Sau quá trình xử lý các chất ô nhiễm sẽ được tách ra khỏi nước thải dưới dạng cặn bã gọi là bùn thải, các loại bùn này thường có hàm lượng cặn từ 1-5%, điều này có nghĩa là thể tích bùn rất lớn, làm tốn kém chi phí thu gom và phân hủy. Để giải quyết vấn đề trên thì máy ép bùn khung bản có chức năng làm đặc bùn đến mức tối đa, thể tích bùn có thể giảm đến 10 lần so với thể tích ban đầu của nó, tăng tính hiệu quả kinh tế và giảm thiểu ô nhiễm.

- Máy ÉP BÙN KHUNG BẢN được thiết kế dựa trên nguyên lý lọc ép qua màng, nhờ vào áp suất của hỗn hợp bùn cặn, nước lọc thẩm thấu qua màng sau đó dẫn ra bên ngoài, còn cặn bã sẽ được giữ lại bên trong bản lọc. Thiết bị làm việc gián đoạn theo mẻ.
- Máy được chế tạo và lắp ráp tại công ty TNHH Kỹ Thuật MEGA, với các nguyên liệu chính và linh kiện được nhập ngoại, có mẫu mã đa dạng, có nhiều loại công suất để lựa chọn phù hợp và đạt tiêu chuẩn môi trường Việt Nam.
- Ứng dụng rất đa dạng, phù hợp nhất cho các công trình xử lý nước thải theo công nghệ xử lý hoá lý như nước thải các ngành: *Dệt nhuộm, xi mạ, thuộc da, Accu, phân bón, hoá chất, gạch men, chế biến gỗ, sơn, thạch cao,.....*

SƠ ĐỒ NGUYÊN LÝ



CÁC SERIES MÁY ÉP KHUNG BẢN

MPF - 600 - 50

Số bản lọc

Kích thước bản lọc

Loại máy ép bùn khung bản



ĐẶC TÍNH KỸ THUẬT

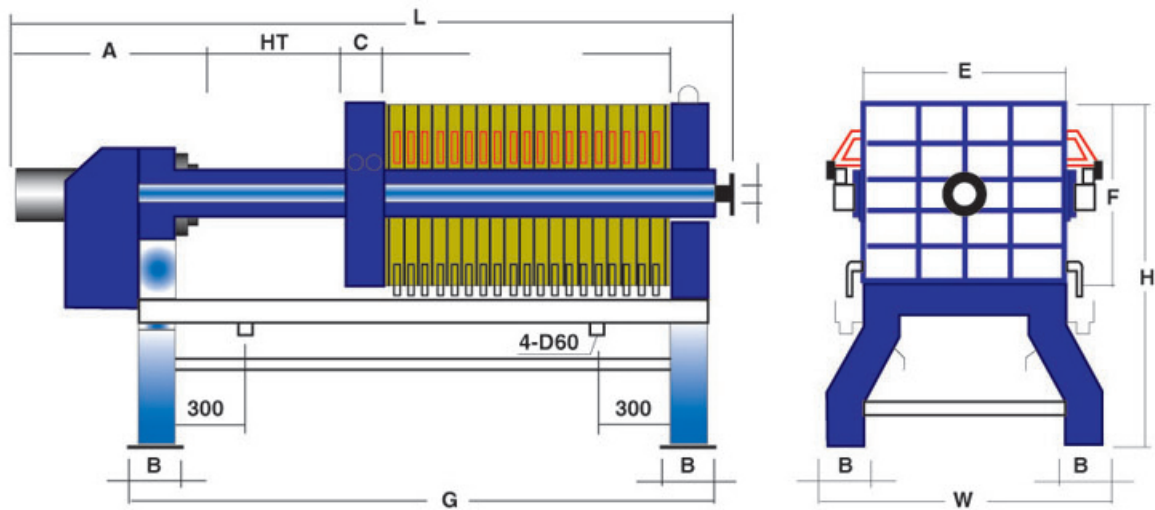
- Máy làm việc từng mẻ, thời gian từ 3 - 8hr, tùy theo từng loại bùn.
- Khung máy được chế tạo bằng thép, sơn Epoxy, chịu lực ép lên đến 120 ton.
- Bản lọc kích thước chuẩn 600x600x60mm, 800x800x60mm, 1000x1000x60mm, 1200x1200x60mm, vật liệu FRP (composite), số bản 15 tới 120 bản/máy.
- Vải lọc bằng chất liệu PP, PE, PPS,... chịu được môi trường acid, kiềm. Nhập khẩu từ Taiwan, lựa chọn tùy theo ứng dụng cụ thể.
- Lực ép các bản từ 50 - 100 ton.
- Hàm lượng hỗn hợp bùn nạp vào 1-5% cặn, áp suất 5-8 bar.
- Độ dày bánh bã tiêu 35mm, độ ẩm bã sau ép đạt đến 65 -78%.
- Mẫu mã, kiểu dáng công nghiệp phù hợp, kết cấu vững chắc vận hành và bảo dưỡng dễ dàng.
- Cơ cấu xả bã tự động bằng cơ khí, có băng tải hay vít tải chuyển bã.
- Áp suất làm việc của ben ép thủy lực 2150 - 3000 PSI.
- Bộ nguồn thủy lực 3HP, bơm bánh răng, 300psi, lưu lượng 10ml/min.
- Điện cung cấp 220/380V, 3 phase, P = 1.5 - 3.5Kw.

THÔNG SỐ ỨNG DỤNG

VOLUME IN FILTER thể tích chứa bã (Lít)	PLATE SIZE - kích thước bản (mm)							
	600x600x60mm		800x800x60mm		1000x1000x60mm		1200x1200x60mm	
	No. of Plates	Filter Area M ²	No. of Plates	Filter Area M ²	No. of Plates	Filter Area M ²	No. of Plates	Filter Area M ²
100	11	5.9						
150	16	8.6						
200	21	11.3	11	11.4				
300	32	17.3	17	17.6				
400	42	22.7	22	22.8				
500			28	29	18	29.2		
700			39	40.4	25	40.5		
900			50	51.8	32	51.8		
1100			61	63.2	39	63.2	26	62.9
1400			77	79.8	49	79.4	33	79.9
1700			94	97.4	60	97.2	40	96.8
2000					71	115	47	113.7
2500					88	142.6	59	142.8
3000					106	171.7	71	171.8
4000							94	227.5
5000							118	285.6

Ghi chú: bề dày đánh bã tiêu chuẩn 35mm, cho các kích thước bản khác nhau

Máy Ép Bùn Khung Bản



THÔNG SỐ ỨNG DỤNG

SPECIFICATION THÔNG SỐ KỸ THUẬT		MODEL MPF-SERIES			
		MPF-600	MPF-800	MPF-1000	MPF-1200
SOURCE ELECTRIC <i>Nguồn điện</i>	Power (KW)	3.7	3.7	5.5	5.5
	Ampere (A)	10	10	14	14
	Volt (V)	220/380	220/380	220/380	220/380
HYDRAULIC POWER <i>Nguồn thủy lực</i>	OIL TANK (L)	40	60	80	80
	GEAR PUMP (l/min)	16	16	20	20
	MOTOR (Kw)	2.2	2.2	3.7	3.7
FEED PUMP <i>Bơm nạp</i>	Flowrate (M ³ /hr)	0.6 - 2.5	1.5 - 10.5	3.0 - 18.5	6.0 - 30.0
	Press (Bar)	5 - 8	5 - 8	5 - 7	5 - 7
DIMENTION <i>Kích thước</i>	A	685	805	935	1035
	B	150	190	220	260
	C	160	240	290	330
	D	n * 61 (n số bản lọc)			
	E	640	840	1040	1240
	F	600	800	1000	1200
	G	948 + D	1202 + D	1405 + D	1625 + D
	HT	400	500	600	700
	H	1205	1410	1612	1812
	L	1440 + D	1740 + D	2086 + D	2366 + D
	W	902	1080	1280	1480
Φd	42	49	60	90	